

Gerbeur et manipulateur mobile de vitrage SLIM TS



PALVAC « SLIM TS » lève des charges de 180 Kg et jusqu'à 2840, 4005 ou 5260 mm suivant la version, avec une structure repliée de 710*1150*1755 mm mais qui peut aussi se démonter en 3 éléments légers en moins de 5 minutes à un seul opérateur.

Sa structure se compose de trois éléments compacts et robustes qui ont été étudiés pour pouvoir être montés et démontés rapidement tout en ayant un poids des plus léger pour pouvoir être transportés et facilement chargé grâce à ses roues d'appui.

L'élévation du mât aluminium se fait à l'aide d'une manivelle (incluse) ou bien d'une visseuse (non fournie) pour une élévation des plus rapide. Un embout d'adaptation est inclus.

Livré en standard avec des fourches de 450 mm et réglables en largeur de 250 à 660 mm.

En option un kit complet à ventouses d'une capacité de 140 Kg pour la manutention du verre, idéal pour la maintenant de pare brise de bus, camion ou autre. Egalement disponible un kit « Véranda »

Modèle standard SLIM TS 3000



Modèle standard SLIM TS 3000 avec kit vitrage 140 Kg

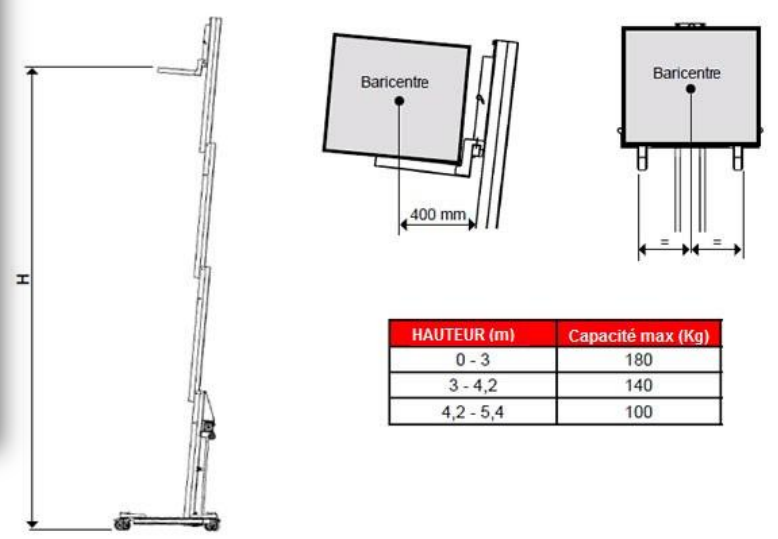
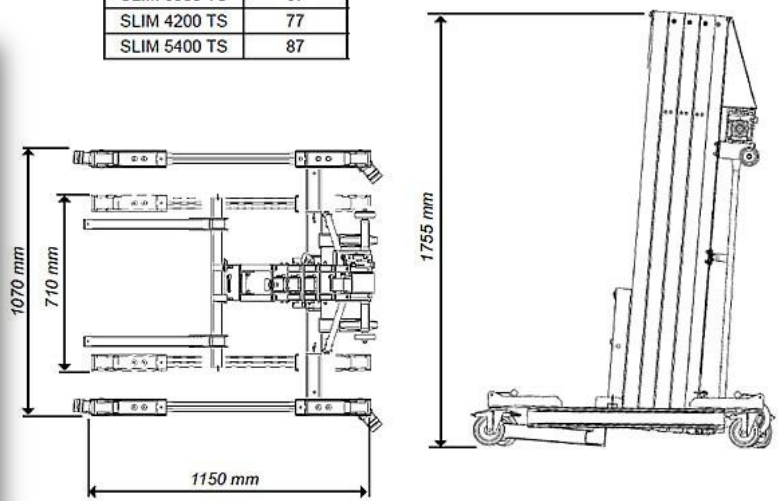
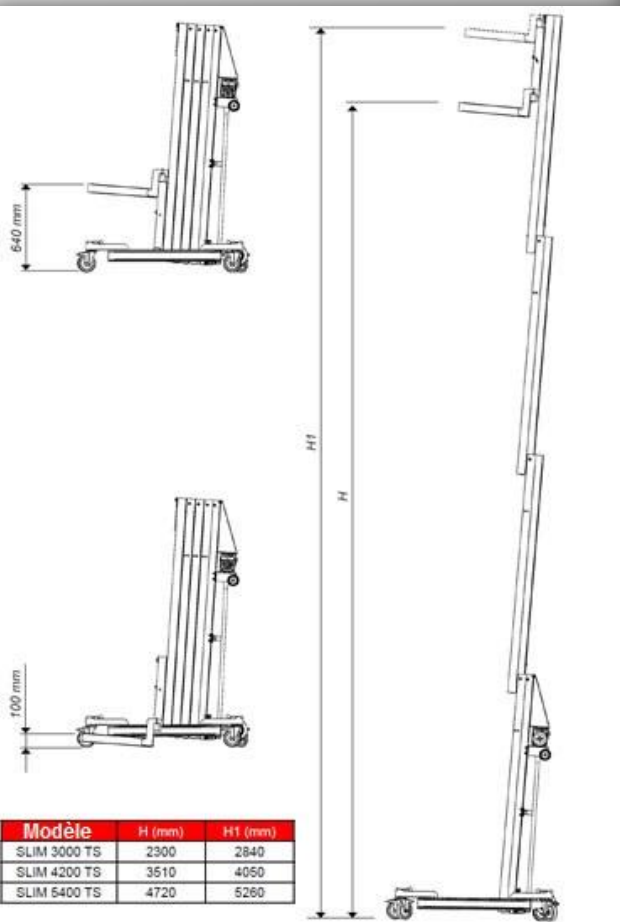


Modèle standard SLIM TS 3000 avec kit 140 Kg « Vérandas » avec basculement 90° (verticale - Plafond) multipositions



Trois modèles disponibles :

MODELE	Poids (Kg)
SLIM 3000 TS	67
SLIM 4200 TS	77
SLIM 5400 TS	87



Modèle	H (mm)	H1 (mm)
SLIM 3000 TS	2300	2840
SLIM 4200 TS	3510	4050
SLIM 5400 TS	4720	5260

HAUTEUR (m)	Capacité max (Kg)
0 - 3	180
3 - 4,2	140
4,2 - 5,4	100



Elévation standard par manivelle (incluse)



Elévation possible par perceuse (Non fournie)

Option avec Kit vitrage composé d'une potence d'accroche + kit deux ventouses à dépression manuelle avec vacuomètre intégré + système de retenu du vitrage. Ventouses diamètre 230 mm / largeur extérieur 530 mm



Modèle	H (mm)
SLIM 3000 TS	2910
SLIM 4200 TS	4120
SLIM 5400 TS	5330

