

## Fiche article M GLASS 150

# D

### iable élévateur de vitrage M GLASS 150.

Capacité 150 kg Maxi avec 2 opérateurs / 80 kg si utilisé par un opérateur seul.

Deux ventouses à pompage manuel, diamètre 250 mm.

**Élévation mini/maxi à l'axe des ventouses: 870/1820 mm ou 1330/2220.**

**Ventouses réglables en largeur hors tout de 950 à 1250 mm.**

**Ventouses montées sur un bras primaire, capacité de rotation 360° avec indexage tous les 90°.**

Possibilité de mettre le vitrage en position latérale (pour un passage aux portes).

Elévation manuelle par treuil manuel. Variation de la hauteur au millimètre près.

Dimensions hors tout en mode « transport »,

seulement (l, L, h): 860X620X2035 mm.

Démontable en trois parties pour son transport, mise en place rapide sans outil.

Roues de 400 mm en PU **-incroyable-**

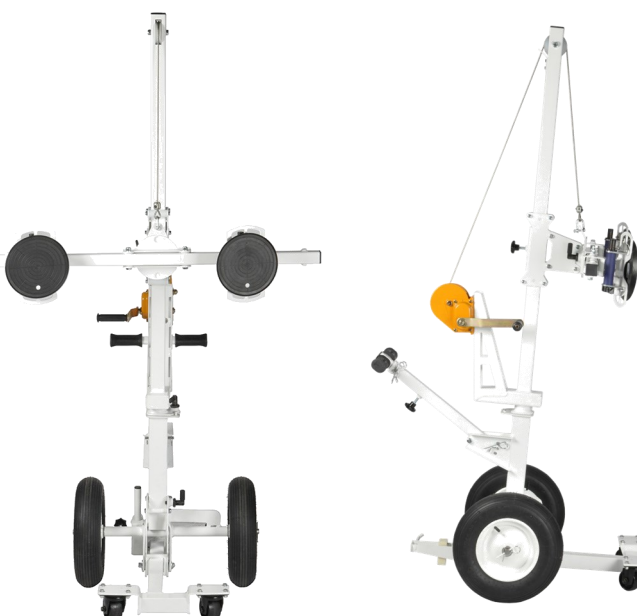
Avec frein à pied pour son immobilisation.

Jambe de force sur roues, ajustable en fonction de la répartition de la charge pour une stabilité maximale.



Guidon de manœuvre ergonomique, réglable en hauteur.

Poids propre à vide: 56 kg seulement.





# PALVAC

