

Fiche article: gerbeur manuel tout terrain PETT 250



Flashez ici pour voir
notre vidéo



Le gerbeur manuel tout terrain vous permet le chargement et le déchargement sur chantier.

Démontable et donc transportable dans votre véhicule, le PETT 250 vous permet la manutention d'une **demi palette jusqu'à 250 Kg de capacité**, à **une hauteur de levage maxi de 850 mm**.

Une version PETT 250 + est également disponible pour la manutention de palette type Europe (Dimensions 1200*800 mm)

Démontable sans outil, les deux longerons (6.5 Kg pièce) et les deux fourches (7 Kg pièce) sont facilement amovibles. Il reste le châssis d'un poids de 50 Kg que vous chargez couché dans le véhicule, grâce à son système de blocage du tablier.

Avec ses 4 roues pneumatiques de 200 mm de diamètre (2 roues fixes à l'avant et deux pivotantes à l'arrière avec frein) il vous permet d'évoluer sur des terrains irréguliers.

Sa faible largeur permet un passage aisé aux portes.

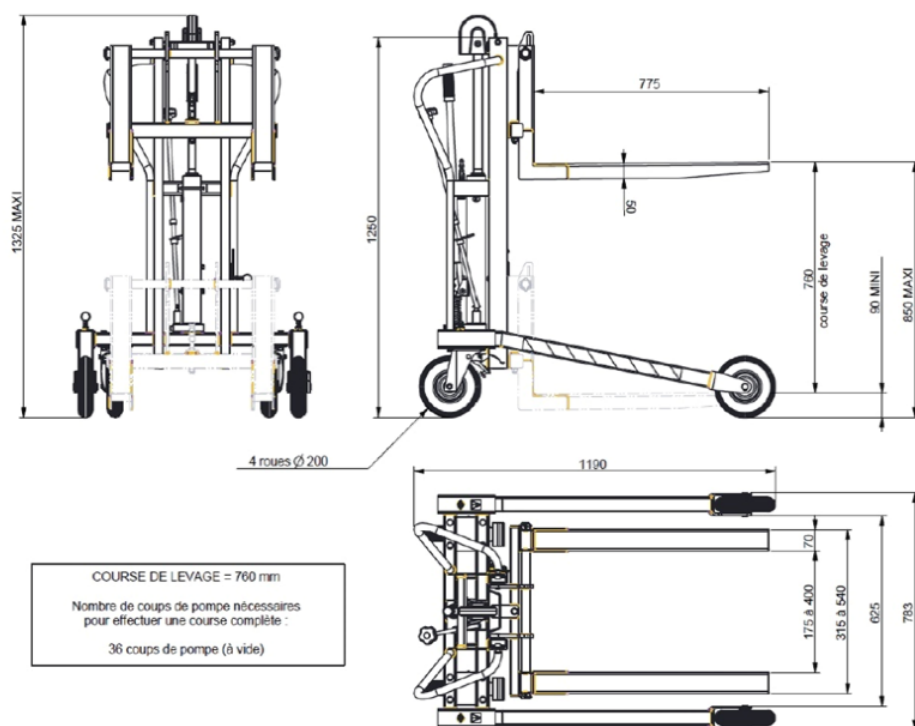
Fourches longueur 775 mm

Les pièces de ce produits sont stockées en France et disponibles rapidement.

Caractéristiques techniques

Modèle	PETT 250
Capacité (Kg)	250
Hauteur de levage (mm)	400
Hauteur hors tout (mm)	850
Dimensions hors tout (HxlxL) (mm)	1325x1190x783
Espace entre les longerons (mm)	625
Longueur des fourches réglables (mm)	775
Largeur hors tout réglable des fourches (mm)	315-540
Nombre de coups de pompe nécessaire pour effectuer les course totale	36
Descente progressive avec arrêt à n'importe quelle hauteur	Molette rotative ergonomique
Poids total monté (Kg)	77

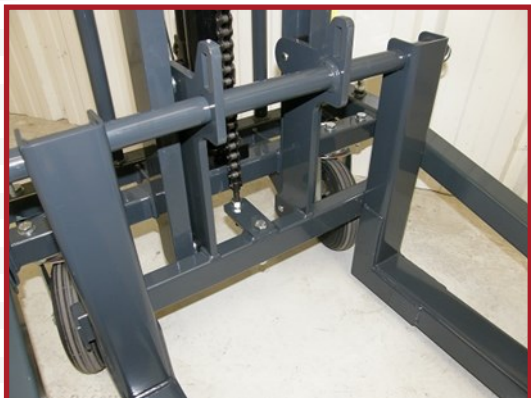
Plan





PALVAC

Ses +



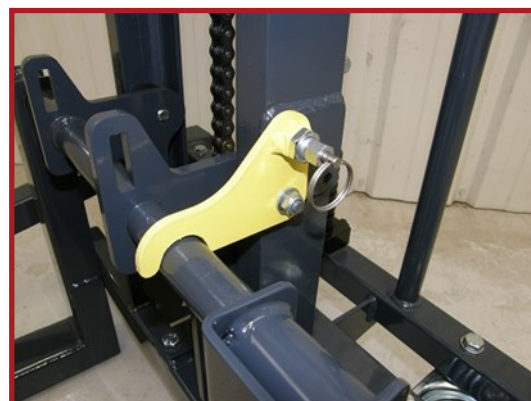
Fourches réglables et amovibles sans outils



Longerons démontables sans outils



Roues pneumatiques, \varnothing 200 mm dont 2 pivotantes avec frein



Dispositif de blocage du tablier pour son transport sécurisé



Chargement aisé



Entièrement démontable, encombrement très faible

